

# DUCATO

VÉHICULES À TRANSFORMER - OMBOUWVOERTUIGEN

05/2014

**LISTE DE PRIX - PRIJSLIJST**

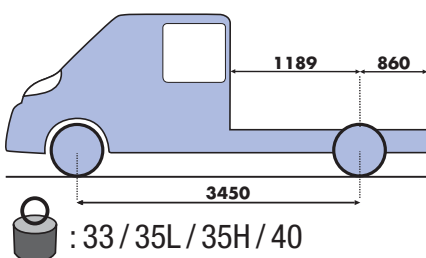
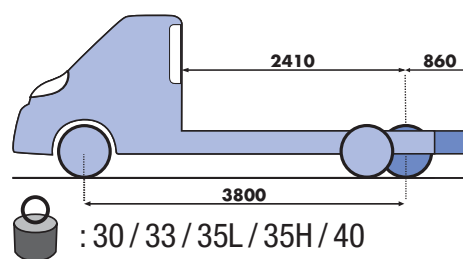
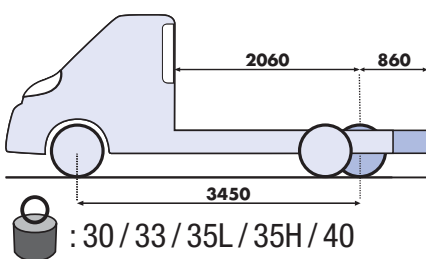
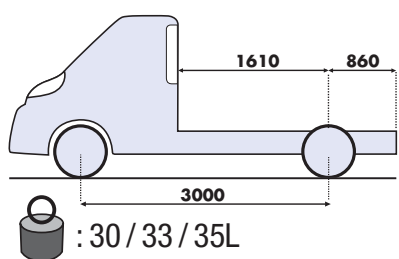
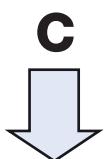


**PROFESSIONAL**

# Ducato



## Véhicules à transformer

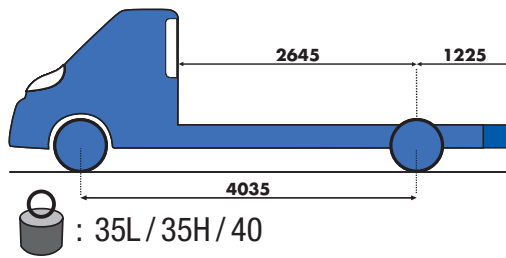
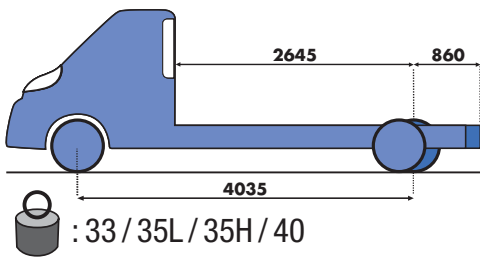


Diesel Multijet: 2.0 - 115 cv-pk / 2.3 - 130 cv-pk / 2.3 - 150 cv-pk / 3.0 - 180 cv-pk

# Ducato

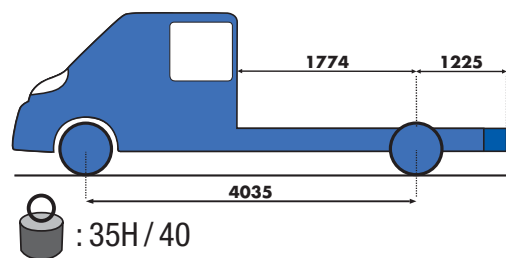
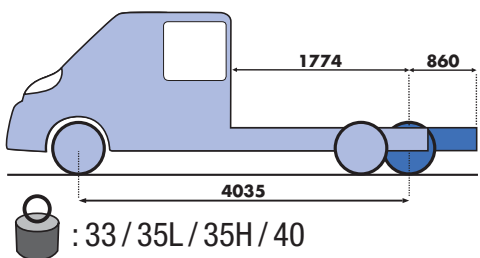


## Ombouwvoertuigen



Enkele  
cabine

Simple  
cabine



Dubbele  
cabine

Double  
cabine



# Ducato

## Chassis cabine



CATEGORIE	MMA / MTM	MOTORISATION MULTIJET MOTORISATIE MULTIJET			CODE VERSION CODE VERSIE			€ HTVA BTW ex.
		CYL	Puissance Vermogen		M	V	S	
			(Cv-Pk)	Kw				
EMPATTEMENT COURT <b>C</b> KORTE WIELBASIS	30	2,0	115	85	290	0CG	4	21.975,00
	30	2,3	130	96	290	0CB	4	23.575,00
	30	2,3	150	109	290	0CC	4	24.575,00
	30	3,0	180	130	290	0CD	4	26.125,00
	33	2,0	115	85	290	4CG	4	22.675,00
	33	2,3	130	96	290	4CB	4	24.275,00
	33	2,3	150	109	290	4CC	4	25.275,00
	33	3,0	180	130	290	4CD	4	26.825,00
	35	2,0	115	85	290	9CG	4	23.025,00
	35	2,3	130	96	290	9CB	4	24.625,00
	35	2,3	150	109	290	9CC	4	25.625,00
	35	3,0	180	130	290	9CD	4	27.175,00
EMPATTEMENT MOYEN <b>M</b> MIDDELE WIELBASIS	30	2,0	115	85	290	1CG	4	22.275,00
	30	2,3	130	96	290	1CB	4	23.875,00
	30	2,3	150	109	290	1CC	4	24.875,00
	30	3,0	180	130	290	1CD	4	26.425,00
	33	2,0	115	85	290	5CG	4	22.975,00
	33	2,3	130	96	290	5CB	4	24.575,00
	33	2,3	150	109	290	5CC	4	25.575,00
	33	3,0	180	130	290	5CD	4	27.125,00
	35	2,0	115	85	290	ACG	4	23.325,00
	35	2,3	130	96	290	ACB	4	24.925,00
	35	2,3	150	109	290	ACC	4	25.925,00
	35	3,0	180	130	290	ACD	4	27.475,00
EMPATTEMENT MOYEN - LONG <b>M - L</b> MIDDELLANGE WIELBASIS	30	2,0	115	85	290	MCG	4	22.575,00
	33	2,0	115	85	290	KCG	4	23.275,00
	33	2,3	130	96	290	KCB	4	24.875,00
	33	2,3	150	109	290	KCC	4	25.875,00
	33	3,0	180	130	290	KCD	4	27.425,00
	35	2,0	115	85	290	LCG	4	23.625,00
	35	2,3	130	96	290	LCB	4	25.225,00
	35	2,3	150	109	290	LCC	4	26.225,00
	35	3,0	180	130	290	LCD	4	27.775,00
EMPATTEMENT LONG <b>L</b> LANGE WIELBASIS	33	2,0	115	85	290	6CG	4	23.575,00
	33	2,3	130	96	290	6CB	4	25.175,00
	33	2,3	150	109	290	6CC	4	26.175,00
	33	3,0	180	130	290	6CD	4	27.725,00
	35	2,0	115	85	290	BCG	4	23.925,00
	35	2,3	130	96	290	BCB	4	25.525,00
	35	2,3	150	109	290	BCC	4	26.525,00
	35	3,0	180	130	290	BCD	4	28.075,00
EMPATTEMENT LONG RALLONGE <b>XL</b> LANGE WIELBASIS VERLENGD	35	2,0	115	85	290	CCG	4	24.175,00
	35	2,3	130	96	290	CCB	4	25.775,00
	35	2,3	150	109	290	CCC	4	26.775,00
	35	3,0	180	130	290	CCD	4	28.325,00

# Ducato

## Chassis cabine



CATEGORIE	MMA / MTM	MOTORISATION MULTIJET MOTORISATIE MULTIJET			CODE VERSION CODE VERSIE			€ HTVA BTW ex.
		CYL	Puissance Vermogen		M	V	S	
			(Cv-Pk)	Kw				
EMPATTEMENT MOYEN <b>M</b> MIDDELE WIELBASIS	35	2,3	130	96	295	ACB	4	<b>25.895,00</b>
	35	2,3	150	109	295	ACC	4	<b>26.895,00</b>
	35	3,0	180	130	295	ACD	4	<b>28.795,00</b>
	40	2,3	130	96	295	FCB	4	<b>26.145,00</b>
	40	2,3	150	109	295	FCC	4	<b>27.145,00</b>
	40	3,0	180	130	295	FCD	4	<b>29.045,00</b>
EMPATTEMENT MOYEN - LONG <b>M - L</b> MIDDELLANGE WIELBASIS	35	2,3	130	96	295	LCB	4	<b>26.195,00</b>
	35	2,3	150	109	295	LCC	4	<b>27.195,00</b>
	35	3,0	180	130	295	LCD	4	<b>29.095,00</b>
	40	2,3	130	96	295	PCB	4	<b>26.445,00</b>
	40	2,3	150	109	295	PCC	4	<b>27.445,00</b>
	40	3,0	180	130	295	PCD	4	<b>29.345,00</b>
EMPATTEMENT LONG <b>L</b> LANGE WIELBASIS	35	2,3	130	96	295	BCB	4	<b>26.465,00</b>
	35	2,3	150	109	295	BCC	4	<b>27.465,00</b>
	35	3,0	180	130	295	BCD	4	<b>29.365,00</b>
	40	2,3	130	96	295	GCB	4	<b>26.715,00</b>
	40	2,3	150	109	295	GCC	4	<b>27.715,00</b>
	40	3,0	180	130	295	GCD	4	<b>29.615,00</b>
EMPATTEMENT LONG RALLONGE <b>XL</b> LANGE WIELBASIS VERLENGD	35	2,3	130	96	295	CCB	4	<b>26.715,00</b>
	35	2,3	150	109	295	CCC	4	<b>27.715,00</b>
	35	3,0	180	130	295	CCD	4	<b>29.615,00</b>
	40	2,3	130	96	295	HCB	4	<b>26.965,00</b>
	40	2,3	150	109	295	HCC	4	<b>27.965,00</b>
	40	3,0	180	130	295	HCD	4	<b>29.865,00</b>

De bijgevoegde prijslijst bevat niet alle beschikbare versies en opties.  
Gelieve uw erkende FIAT PROFESSIONAL distributeur te contacteren voor bijkomende inlichtingen.

La présente liste de prix ne reprend pas toutes les versions et options disponibles.  
N'hésitez pas à consulter votre distributeur agréé FIAT PROFESSIONAL pour toute demande.

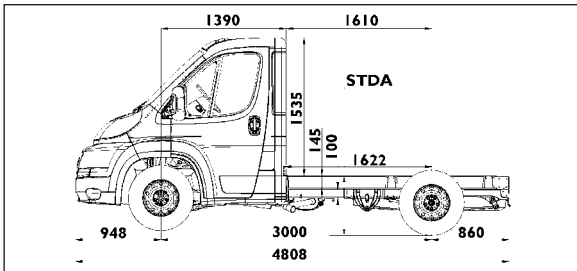




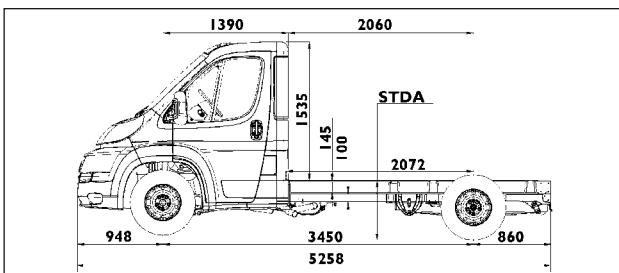
# Ducato



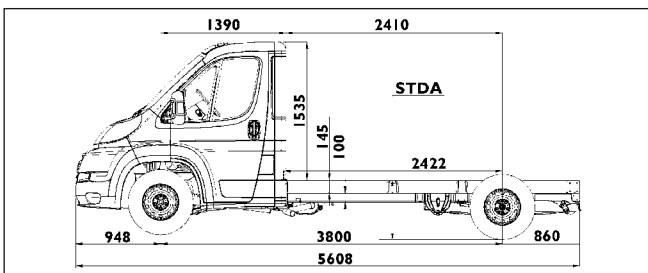
## CHASSIS CABINE



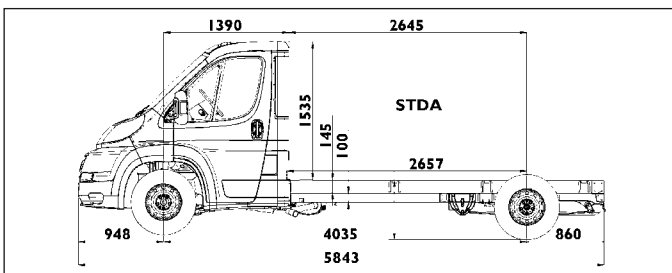
**Korte wielbasis**  
**Empattement court**



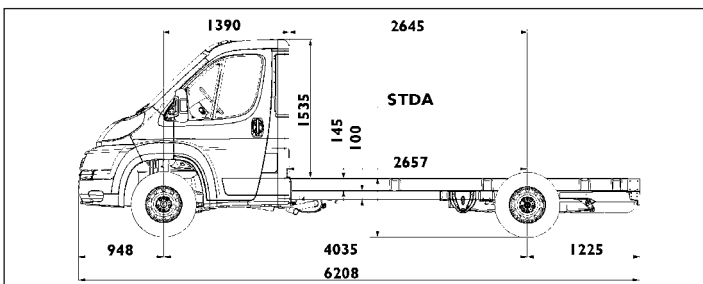
**Middele wielbasis**  
**Empattement moyen**



**Middellange wielbasis**  
**Empattement moyen - long**



**Lange wielbasis**  
**Empattement long**



**Lange wielbasis verlengd**  
**Empattement long rallongé**



# Ducato



Chassis double cabine  
Chassis dubbele cabine

CATEGORIE	MMA / MTM	MOTORISATION MULTIJET MOTORISATIE MULTIJET			CODE VERSION CODE VERSIE			€ HTVA BTW ex.
		CYL	Puissance Vermogen		M	V	S	
			(Cv-Pk)	Kw				
EMPATTEMENT MOYEN <b>M</b> MIDDELE WIELBASIS	33	2,0	115	85	290	5DG	4	<b>23.765,00</b>
	33	2,3	130	96	290	5DB	4	<b>25.365,00</b>
	33	2,3	150	109	290	5DC	4	<b>26.365,00</b>
	33	3,0	180	130	290	5DD	4	<b>27.915,00</b>
	35	2,0	115	85	290	ADG	4	<b>24.715,00</b>
	35	2,3	130	96	290	ADB	4	<b>25.715,00</b>
	35	2,3	150	109	290	ADC	4	<b>26.715,00</b>
	35	3,0	180	130	290	ADD	4	<b>27.815,00</b>
EMPATTEMENT LONG <b>L</b> LANGE WIELBASIS	33	2,0	115	85	290	6DG	4	<b>24.365,00</b>
	33	2,3	130	96	290	6DB	4	<b>25.965,00</b>
	33	2,3	150	109	290	6DC	4	<b>26.965,00</b>
	33	3,0	180	130	290	6DD	4	<b>28.065,00</b>
	35	2,0	115	85	290	BDG	4	<b>24.715,00</b>
	35	2,3	130	96	290	BDB	4	<b>26.315,00</b>
	35	2,3	150	109	290	BDC	4	<b>27.315,00</b>
	EMPATTEMENT MOYEN <b>M</b> MIDDELE WIELBASIS	35	2,3	130	96	295	ADB	4
35		2,3	150	109	295	ADC	4	<b>27.695,00</b>
35		3,0	180	130	295	ADD	4	<b>29.595,00</b>
40		2,3	130	96	295	FDB	4	<b>26.945,00</b>
40		2,3	150	109	295	FDC	4	<b>27.945,00</b>
40		3,0	180	130	295	FDD	4	<b>29.845,00</b>
EMPATTEMENT LONG <b>L</b> LANGE WIELBASIS	35	2,3	130	96	295	BDB	4	<b>27.265,00</b>
	35	2,3	150	109	295	BDC	4	<b>28.265,00</b>
	35	3,0	180	130	295	BDD	4	<b>30.165,00</b>
	40	2,3	130	96	295	GDB	4	<b>27.515,00</b>
	40	2,3	150	109	295	GDC	4	<b>28.515,00</b>
	40	3,0	180	130	295	GDD	4	<b>30.415,00</b>
EMPATTEMENT LONG RALLONGE <b>XL</b> LANGE WIELBASIS VERLENGD	35	2,3	130	96	295	CDB	4	<b>27.515,00</b>
	35	2,3	150	109	295	CDC	4	<b>28.515,00</b>
	35	3,0	180	130	295	CDD	4	<b>30.415,00</b>
	40	2,3	130	96	295	HDB	4	<b>27.765,00</b>
	40	2,3	150	109	295	HDC	4	<b>28.765,00</b>
	40	3,0	180	130	295	HDD	4	<b>30.665,00</b>

La présente liste de prix ne reprend pas toutes les versions et options disponibles. N'hésitez pas à consulter votre distributeur agréé FIAT PROFESSIONAL pour toute demande.

De bijgevoegde prijslijst bevat niet alle beschikbare versies en opties. Gelieve uw erkende FIAT PROFESSIONAL distributeur te contacteren voor bijkomende inlichtingen.

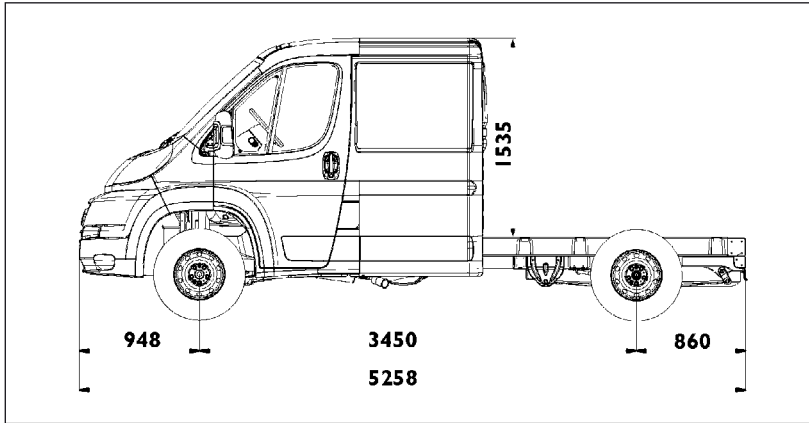




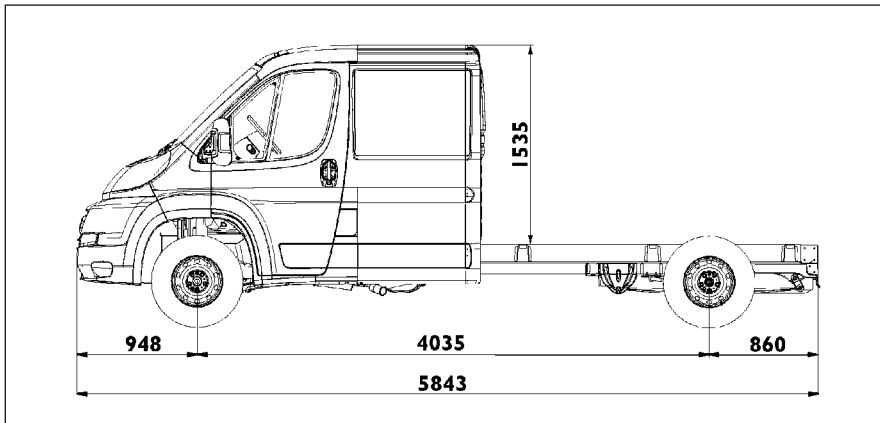
# Ducato



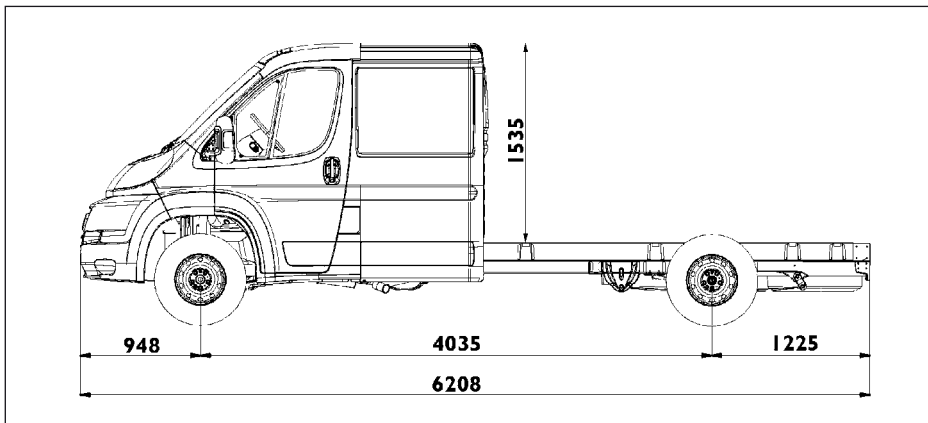
## CHASSIS DOUBLE CABINE / CHASSIS DUBBELE CABINE



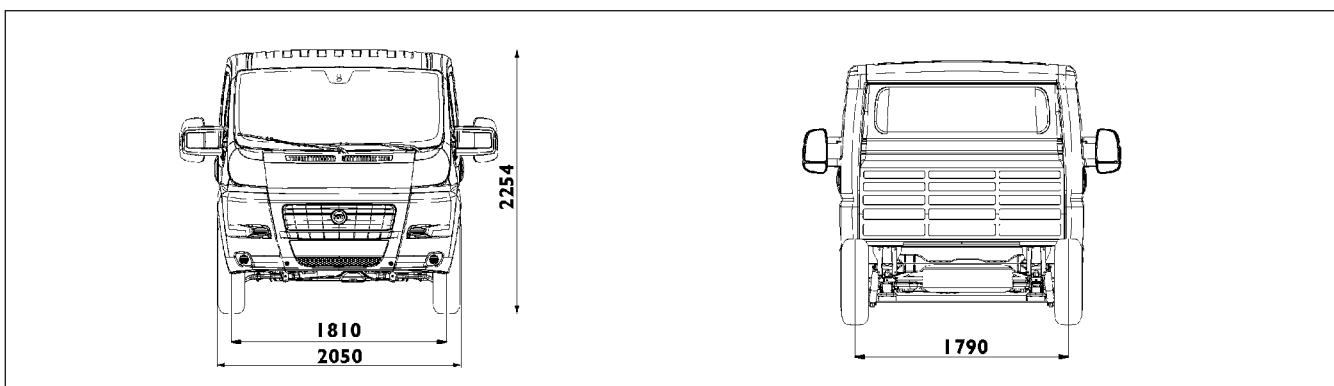
**Middle wheelbase**  
**Empattement moyen**



**Long wheelbase**  
**Empattement long**



**Long wheelbase extended**  
**Empattement long rallongé**



# Ducato



## options

## opties

CODE	DESCRIPTION	NOTES/NOTA'S	BESCHRIJVING	€ HTVA BTW EX.
<b>SECURITE</b>			<b>VEILIGHEID</b>	
064	Safe Lock - Fermeture sécurisée		Safe Lock - Beveiligd slot	145,00
213	Alarme		Alarm	255,00
365	Capteur de Pression des pneus	<b>NEW !</b>	Bandendruksensor	200,00
41J	LDWS + Signal and High Beam Recognition	<b>NEW !</b> Lié à opt 051 / Verbonden met opt. 051	LDWS + Signal and High Beam Recognition	450,00
502	Airbag passager		Passagiers airbag	270,00
505	Airbag latéraux + Window Bags		Zij airbags + Windows Bags	450,00
58E	Limiteur de vitesse 90 km/h	Obligatoire sur 40/ Verplicht op 40	Snelheidsbegrenzer 90 km/u	120,00
5BF	Limiteur de vitesse 100 km/h		Snelheidsbegrenzer 100 km/u	120,00
941	Traction Plus et Hill Descent Control	Lié à opt 144 ou 141/Verbonden met opt. 144 of 141	Traction Plus en Hill Descent Control	200,00
LA1	Lane Departure Warning System (LDWS)	<b>NEW !</b>	Lane Departure Warning System (LDWS)	350,00
<b>AIDE A LA CONDUITE</b>			<b>HULP BIJ HET RIJDEN</b>	
316	Caméra de Recul	<b>NEW !</b>	Achteruitrijcamera	250,00
407	Boîte automatique MTA		Automatische versnellingsbak MTA	2100,00
416	Cruise control		Cruise control	230,00
NHR	Speed Limiter + Cruise Control	<b>NEW !</b>	Speed Limiter + Cruise Control	250,00
<b>AUDIO / TELEMATIQUE</b>			<b>AUDIO / TELEMATICA</b>	
082	Prédisposition autoradio (4 HP + antenne)		Radio Vooruitrusting (4 luidsprekers + antenne)	140,00
245	Commandes radio au volant	Lié à opt.7BY ou 7BZ / Verbonden met opt.7BY of 7BZ	Radiobediening aan het stuur	100,00
54Q	Antenne trois fonctions (GPS, GSM, RADIO)		Antenne met drie functies (GPS, GSM, RADIO)	150,00
5A0	Antenne radio intégrée dans le rétroviseur		Radio antenne geïntegreerd in achteruitkijkspiege	95,00
650	Chronotachygraphe	De série sur 40 / Serie op 40	Tachygraaf	650,00
6EN	Prédisposition navigateur portable sans Blue & Me		Vooruitrusting draagbare navigatiesysteem zonder Blue & Me	80,00
6Q2	Radio 5" Touchscreen U-Connect avec CD & BLUETOOTH	<b>NEW !</b>	Radio 5" Touchscreen U-Connect met CD & BLUETOOTH	550,00
6Q3	Radio 5" Touchscreen U-Connect DAB avec CD & BLUETOOTH	<b>NEW !</b>	Radio 5" Touchscreen U-Connect DAB met CD & BLUETOOTH	650,00
6Q8	Radio 5" Touchscreen U-Connect NAV avec CD & BLUETOOTH	<b>NEW !</b>	Radio 5" Touchscreen U-Connect NAV met CD & BLUETOOTH	800,00
6Q9	Radio 5" Touchscreen U-Connect NAV DAB avec CD & BLUETOOTH	<b>NEW !</b>	Radio 5" Touchscreen U-Connect NAV DAB met CD & BLUETOOTH	900,00
7BY	Radio Double Tuner - USB & Bluetooth (no CD)	<b>NEW !</b>	Radio Double Tuner - USB & Bluetooth (no CD)	350,00
<b>VISIBILITE</b>			<b>ZICHTBAARHEID</b>	
041	Rétroviseurs extérieurs électriques et chauffants		Verwarmde en elektrisch regelbare buitenspiegels	220,00
051	Capteur automatique pluie et lumière		Automatische regen - en licht sensor	230,00
097	Feux antibrouillard		Mistlichten	180,00
102	Lave-phares	Lié à opt 097 / Verbonden met opt. 097	Koplampsproeiers	180,00
341	Rétroviseurs rabattables électriquement	Lié à opt 041 / Verbonden met opt. 041	Electrisch inklapbare buitenspiegels	180,00
4G1	Pare brise réfléchissant		Reflecterende voorruit	215,00
LM1	Phares de jour LED	<b>NEW !</b>	Led Daglichten	300,00
<b>CONFORT &amp; CLIMATISATION</b>			<b>CONFORT &amp; KLIMAATREGELING</b>	
025	Climatiseur manuel		Manuele Klimaatregeling	1.200,00
140	Climatiseur automatique monozone		Automatische klimaatregeling monozone	1.400,00
200	Réchauffeur complémentaire avant		Bijkomende verwarming vooraan	240,00
205	Réchauffeur autonome programmable (Webasto)		Autonome programmeerbare verwarming (Webasto)	1050,00
320	Volant et pommeau de vitesses en cuir		Stuur en versnellingspook in leder	180,00
6BL	Planche de bord Techno		Techno dashboard	110,00
906	Réchauffeur complémentaire orienté vers l'arrière		Bijkomende verwarming vooraan, naar achter gericht	240,00
<b>SIEGES</b>			<b>ZETELS</b>	
132	Siège conducteur avec réglage lombaire + accoudoir	Option libre / Vrije optie	Armsteun en lendensteun voor bestuurderszetel	0,00
188	Appuie-têtes pleins		Volle hoofdsteunen	40,00
293	Banquette passager deux places	Option libre / Vrije optie	Tweezitsbank	0,00
297	Siège passager avec réglage lombaire & longitudinal + accoudoir		Enkele passagierszetel met lengteregeling, lendensteun en armsteun	85,00

# Ducato



## options

## opties

CODE	DESCRIPTION	NOTES/NOTA'S	BESCHRIJVING	€ HTVA BTW EX.
452	Siège passager chauffant	Lié a 453 / Verbonden met 453	Verwarmde passagierszetel	180,00
453	Siège conducteur chauffant		Verwarmde bestuurderszetel	180,00
454	Siège passager réglable en hauteur	Liée à opt 297 / Verbonden met opt. 297	Enkele passagierszetel regelbaar in de hoogte	95,00
640	Siège conducteur amorti		Bestuurderszetel met vering	400,00
728	Sellerie extra série (velours)	Non disponible sur D.C. / Niet beschikbaar op D.C.	Binnenbekleding fluweel	230,00
<b>ESPACE DE RANGEMENT</b>			<b>OPBERGRUIMTE</b>	
835	Bac de rangement sous toit		Opbergruimte onder dak	70,00
6ZQ	Rangement central		Centraal opbergvak	50,00
<b>ENERGIE</b>			<b>ENERGIE</b>	
4WP	Alternateur majoré (180 Ah)		Versterkte alternator (180 Ah)	120,00
782	Batterie renforcée		Versterkte batterij	40,00
<b>PNEUMATIQUES &amp; SUSPENSIONS</b>			<b>BANDEN &amp; OPHANGING</b>	
077	Suspensions renforcées bilames	Std sur / op 4 T	Versterkte ophanging met dubbele bladveren	150,00
108	Jantes en alliage 15 pouces	Uniq. sur modèle 290 / Enkel op model 290	Lichtmetalen velgen 15"	670,00
141	Pneus Hiver		Winterbanden	230,00
142	Pneus larges 225/70/R15	sur modèle 295 / Op model 295 - 225/75/R16'	Bredere banden 225/70/R15	230,00
144	Pneus Multisaison	Versions Light / Op Light Versies	Multiseason Banden	200,00
144	Pneus Multisaison	Versions Maxi / Op Versies	Multiseason Banden	350,00
208	Jantes en alliage 16 pouces	sur modèle 290 / op model 290	Lichtmetalen velgen 16"	500,00
208	Jantes en alliage 16 pouces	sur modèle 295 / op model 295	Lichtmetalen velgen 16"	400,00
404	Jantes en tôle de 16"	<b>NEW !</b> sur modèle 290 / op model 290	Stalen velgen van 16"	200,00
555	Suspensions autonivelantes pneumatiques	Sur / op 4T liée / verbonden opt 392	Zelfnivellerende pneumatische ophanging	1.850,00
878	Enjoliveurs de roues	<b>NEW !</b>	Wieldeksels	70,00
4GM	Suspensions renforcées bilames pour transport lourd		Versterkte ophanging met dubbele bladveren voor zware vervoer	170,00
<b>STLE</b>			<b>STIJL</b>	
ADL	Skid Plate - Plaque de protection		Skid Plate	500,00
210	Peinture métallisée		Metaalkleur	500,00
4GF	Quadrants de tableau de bord blanc		Witte wijzerplaten	50,00
5EM	Phares avant assombris		Verdonkerde Koplampen	40,00
61A	Poignées couleur carrosserie		Deurhendels in koetswerkkleur	40,00
<b>DIVERS</b>			<b>DIVERSEN</b>	
197	Pare-boue arrière		Spatlappen achteraan	60,00
747	Pare-boue avant		Spatlappen vooraan	60,00
561	Troisième clef		Derde sleutel	70,00
237	Protection renforcée sous moteur		Versterkte beschermplaat onder motor	120,00
4G9	Réservoir carburant 125 litres		Brandstoftank 125 liter	145,00
036	Rétroviseurs 2200 mm		Buitenspiegels 2200 mm	70,00
042	Rétroviseurs 2350 mm		Buitenspiegels 2350 mm	90,00
081	Câble supplémentaire batterie et multifiches pour transformations		Extra batterij kabel en multistekker voor ombouwingen	120,00
292	Plancher cabine		Laadvloer cabine	230,00
391	Câbles électriques extra longs		Extra lange elektrische kabels	20,00
742	Traverse et feux arrière	Obligatoire sur / Verplicht op Pick-Up	Achterbalk met achterlichten	110,00
743	Absence dos de cabine		Cabine zonder achterwand	40,00
4EA	Feux arrière sans pare-chocs arrière	Uniq sur / Enkel op Châssis Cabine	Achterlichten zonder achterbumper	75,00
4GS	Découpe toit	Uniq sur / Enkel op Châssis Cabine	Uitgesneden dak	95,00
59E	Prédisposition découpe toit	Uniq sur / Enkel op Châssis Cabine	Specifiek dak om uit te snijden	80,00
4GT	Prédisposition pour chauffage et airco arrière	Uniq sur / Enkel op Châssis Cabine	Voorbereiding voor verwarming en airco achteraan	255,00
58G	Voie arrière élargie à 1980 mm		Verbreed spoor achter 1980 mm	140,00
<b>PACKS (prix net)</b>			<b>PACKS (netto prijs)</b>	
984	Pack Confort	025 - 7BY	Pack Comfort	790,00
7TM	Pack SX CAB	025 - 041 - 6BL - 6Q2	Pack SX CAB	990,00
7TP	Pack SX NAV CAB	025 - 041 - 416 - 6BL - 6Q8	Pack SX NAV CAB	1.250,00

de série : S      en option : ●      non disponible : –      standard : S      optie : ●      niet beschikbaar : –

**ATTENTION :** Certaines options sont liées, d'autres incompatibles. Veuillez vous informer auprès de votre distributeur agréé Fiat professional.

**OPGELET :** Sommige opties zijn met elkaar verbonden, andere daarentegen onverenigbaar. Uw dealer zal u met genoeg alle nodige informatie verstrekken.

# Ducato



## Principaux équipements de structure Belangrijkste standaarduitrustingen

DESCRIPTION	BESCHRIJVING
Accoudoir siège conducteur & réglage lombaire (option libre)	Aanduiding oliepeil motor
Airbag conducteur	Aansluiting 12 V
Appuie-tête réglables	ABS (met EBD)
Banquette passager 2 places (option libre)	Afsluitbaar handschoenkastje
Boite à gants avec fermeture à clé	Afsluitbare brandstofdop
Bouchon de réservoir avec fermeture à clé	Airbag bestuurder
Ceintures de sécurité réglables en hauteur	Armsteun en lendensteun voor bestuurderszetel (vrije optie)
Cendrier + allume-cigares	Asbak + sigarenaansteker
Clé électronique Fiat Code	Binnenbekleding in stof of simili (vrije optie)
Clignoteurs incorporés dans rétroviseurs extérieurs	Centrale vergrendeling met afstandsbediening
Correcteur assiette de phares	Day Light System
Direction assistée	Dokumentenhouder
Dispositif lumières jour	Dubbele passagiersbank (vrije optie)
Electronic Stability Control	Elektrische ruiten vooraan
Espaces de rangement	Electronic Stability Control
Feux avant halogènes paraboliques	Elektronische sleutel Fiat Code
Indicateur huile moteur	Getinte ruiten
Intérieur tissu ou simili cuir (option libre)	In de hoogte regelbare voorlichten
Prédisposition radio (câblage)	In de hoogte verstelbare bestuurderszetel
Prise 12 V	In de hoogte verstelbare veiligheidsgordels
Roue de secours (dimensions normales)	In diepte regelbaar stuur
Servotronic	Multifunctioneel dashboard
Siège conducteur réglable en hauteur	Opbergvakken
Siège passager réglable	Parabolische halogeen voorlichten
Tableau de bord multifonctions	Radiovooruitrusting (bekabeling)
Tablette porte documents	Regelbare hoofdsteunen
Trip computer	Regelbare passagierszetel
Verrouillage centralisé + télécommande	Reservewiel (normale afmetingen)
Vitres électriques avant	Richtingsaanwijzers in buitenspiegels
Vitres teintées	Servostuur
Volant réglable en profondeur	Servotronic
	Trip computer

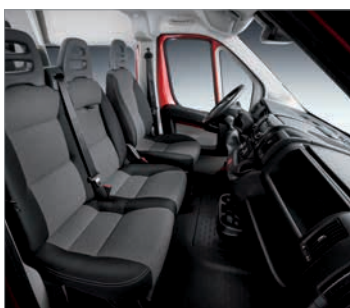


## GARANTIES 2+3+8

- 2 ans (pièces et main-d'œuvre) - Km illimité
- 3 ans sur peinture
- 8 ans anti-corrosion
  
- 2 jaar (onderdelen en werkuren) onbeperkte kms
- 3 jaar op het lakwerk
- 8 jaar tegen corrosie

## CIAO FIAT

- Assistance gratuite 24h sur 24, les deux premières années.
- Gratis bijstand 24u op 24, de twee eerste jaren



Les données de cette brochure sont fournies à titre indicatif et pourraient se révéler caduques à la suite des modifications apportées par le constructeur à n'importe quel moment, pour des raisons techniques ou commerciales ainsi que pour satisfaire aux normes en vigueur dans les différents pays.



Alle gegevens, voorkomende in deze brochure, worden onder voorbehoud verstrekt daar de constructeur te allen tijde gerechtigd is wijzigingen aan te brengen om redenen van commerciële of technische aard of om te beantwoorden aan de wettelijke voorschriften in de diverse landen.

CACHET DU DISTRIBUTEUR AGRÉÉ  
STEMPEL VAN DE ERKENDE DISTRIBUTEUR

FIAT GROUP AUTOMOBILES BELGIUM s.a.  
Rue Jules Cockxstraat, 12a - Brussel 1160 Bruxelles - +32 (0) 2 702 65 11  
[www.fiatprofessional.be/](http://www.fiatprofessional.be/) [www.fiatprofessional.lu](http://www.fiatprofessional.lu)