

Lancia Voyager
Standardutrustning/Tillval/Tekniska specifikationer

Nr 3/2012
Gäller från 2012-04-16



Lancia Voyager

Versioner**Bensin:**

Voyager Silver 3.6 AT6 283hk

Voyager Gold 3.6 AT6 283hk

Diesel:

Voyager Silver 2.8 Multi-Jet AT6 163hk
--

Voyager Gold 2.8 Multi-Jet AT6 163hk

Lancia Voyager

	Anmärkning
--	------------

Tillval**Exteriör**

Exteriör Stone White (PW1), solid	
Exteriör Silver (PS2), metalliclack	
Exteriör True Blue (PBU), metalliclack	
Exteriör Cashmere (PFS), metalliclack	
Exteriör Dark Charcoal (PAV), speciallack	
Extetrör Brilliant Black (PXR), speciallack	

Tillval

Enkel taklucka fram	Endast Gold
Navigationssystem med 6.5 tum touchscren och hårddisk samt ParkView backkamera	Endast Gold
Multimedia system bak (DVD-spelare, 2 separata 9 tum DVD-skärmar för 2:a och 3:e sätetsraden, fjärrkontroll, 2 st trådlösa hörlurar). Endast med tillval navigationssystem. Bakre takkonsoler (förvaringsfack) utgår.	Endast Gold och med navigationssystem
Säkerhetspaket: Kamera för "döda vinkeln", kollisionsvarningssystem (Cross Path Detection), el-infällbara ytterbackspeglar, aut. avbländbar ytterbackspegel (förarsida) och kromade ytterbackspegelkåpor	Endast Gold och med navigationssystem
Xenonstrålkastare inkl strålkastarspolning	Endast Gold
Paket: Takrails inkl Crossbars, parkeringssensor bak, aut. avbländbar innerbackspegel, 6 st högtalare och färd dator	Endast Silver (std Gold)
Paket: Läderklädd ratt, U-connect (Bluetooth), USB-ingång och aut. avbländbar innerbackspegel.	Endast Silver (std Gold)
Metalliclack	
Speciallack	



Storlek

Aluminium 17 tum

Dimension

225/65 R17

Version

Std Silver & Gold

Lancia Voyager

	3.6 V6 Silver AT6 (283hk) Bensin	2.8 Multi-Jet Silver AT6 (163hk) Diesel	3.6 V6 Gold AT6 (283hk) Bensin	2.8 Multi-Jet Gold AT6 (163hk) Diesel
Säkerhet				
3-punkts säkerhetsbälten för samtliga sittplatser	•	•	•	•
ABS, låsningsfria bromsar med elektronisk bromskraftfördelning (BAS)	•	•	•	•
Aktiva nackskydd fram	•	•	•	•
Bältessträckare och höjjusterbara säkerhetsbälten fram	•	•	•	•
ESP-system	•	•	•	•
Krockkudde, främre passagerare	•	•	•	•
Krockkudde, förare	•	•	•	•
Larm	-	-	•	•
Nackskydd för samtliga sittplatser, höjjusterbara	•	•	•	•
Sidokrockgardiner fram samt för 2:a och 3:e sätesraden	•	•	•	•
Sidokrockkuddar fram	•	•	•	•
Säkerhetspaket: Kamera för "döda vinkeln", kollisionsvarningssystem (Cross Path Detection), el-infällbara ytterbackspeglar, aut. avbländbar ytterbackspegel (försida) och kromade ytterbackspegelkåpor (endast med tillval navigationssystem)	-	-	O	O
Varning för lågt däcktryck	•	•	•	•
Interiör och komfort				
12v-uttag i mittkonsolen fram och för 2:a sätesraden	•	•	•	•
3 st takkonsoler med förvaringafack (bakre utgår vid tillval Multimedia system)	-	-	•	•
3-zons klimatanläggning med separat enhet för 2:a sätesraden	•	•	•	•
7 säten (2 + 2 + 3)	•	•	•	•
Armstöd för 2:a sätesraden	•	•	•	•
Automatiskt avbländbar innerbackspegel	P	P	•	•
Aux/USB-ingång i mittkonsol	P	P	•	•
Dryckeshållare fram och bak	•	•	-	-
Dryckeshållare fram och bak. Främre med belysning.	-	-	•	•
Navigationssystem med 6.5 tums touchscren och hårddisk samt ParkView backkamera	-	-	O	O
Elektriska fönsterhissar fram och 2:a sätesraden. Fram med aut. funktion.	•	•	•	•
Manuellt justerbara framstolar	•	•	-	-
Elektriskt justerbara framstolar. El-svankstöd för förarstol.	-	-	•	•

• = standard O = Tillval - ej tillgängligt

Lancia Voyager

	3.6 V6 Silver AT6 (283hk) Bensin	2.8 Multi-Jet Silver AT6 (163hk) Diesel	3.6 V6 Gold AT6 (283hk) Bensin	2.8 Multi-Jet Gold AT6 (163hk) Diesel
Interiör och komfort				
Elektriskt justerbart pedalställ	-	-	•	•
Farthållare	•	•	•	•
Fjärrstyrt centrallås	•	•	•	•
Flygplansbrickor för 2:a sätesraden	•	•	•	•
Framsäten eluppvärmda	•	•	-	-
Framsäten och baksäten (2:a sätesraden) eluppvärmda	-	-	•	•
Färddator	P	P	•	•
Keyless Enter-N-Go (nyckellöst system)	-	-	•	•
Laddningbar och urttag ficklampa (monterad i bagageutrymmets sidopanel)	-	-	•	•
LED-interiörbelysning i takkonsol	-	-	•	•
LED-läslampor för samtliga sätesrader	-	-	•	•
Paket: Läderklädd ratt, U-connect (Bluetooth), USB-ingång och aut. avbländbar innerbackspegel.	O	O	•	•
Läderklädd och eluppvärmd ratt	-	-	•	•
Läderklädsel	•	•	•	•
Multimedia system bak (DVD-spelare, 2 separata 9 tumms DVD-skärmar för 2:a och 3:e sätesraden, fjärrkontroll, 2 st trådlösa hörlurar). Endast med tillval navigationssystem. Bakre takkonsoler (förvaringsgfuck) utgår.	-	-	O	O
Radio/CD/MP3 inkl 4 st högtalare	•	•	-	-
Radio/CD/MP3 inkl 6 st högtalare	P	P	•	•
Ratt ställbar i längd och djupled	•	•	•	•
Rattkontroller för ljudsystem	•	•	•	•
Solskyddsgardin för bakre sidorutor (2:a och 3:e sätesraden)	-	-	•	•
Stow 'N Go sätesystem: Separata stolar för 2:a raden. Sofa för 3:e raden (60/40 delbar). 2:a och 3:e sätesraden nedfallbara i golvet	•	•	•	•
Mittkonsol fram med dryckeshållare	•	•	-	-
Super consol fram (delvis skjutbar) med förvaringsutrymmen och dryckeshållare	-	-	•	•
Textilmattor fram och bak (2:a sätesraden)	•	•	•	•
U-connect (Bluetooth)	P	P	•	•

Standardutrustning	Gäller fr. o. m. 2012-04-16			
	3.6 V6 Silver AT6 (283hk) Bensin	2.8 Multi-Jet Silver AT6 (163hk) Diesel	3.6 V6 Gold AT6 (283hk) Bensin	2.8 Multi-Jet Gold AT6 (163hk) Diesel
Exteriör				
17 tums aluminiumfälgar (225/65 R17)	•	•	•	•
6-stegs automatlåda	•	•	•	•
Automatisk nivåreglering bak	•	•	•	•
Dimljus fram	-	-	•	•
DPF, partikelfilter (endast diesel-motorer)	-	•	-	•
Elektriskt justerbara/uppvärmade ytterbackspeglar	•	•	•	•
Elmanövrerad baklucka	-	-	•	•
Elmanövrerade sidoskjutdörrar	-	-	•	•
Eluppvärmd bakruta	•	•	•	•
Insynsskydd för bagagautrymme	•	•	•	•
Lackerade ytterbackspeglar	-	-	•	•
Mörktonade bakre sidorutor + baklucka	•	•	•	•
Nödreservhjul	•	•	•	•
Enkel taklucka fram	-	-	O	O
Parkeringsensor bak	P	P	•	•
Regnsensor	-	-	•	•
Takrails inkl takbågar (Crossbars)	P	P	•	•
Torkare för bakruta	•	•	•	•
Paket: Takrails inkl Crossbars, parkeringssensor bak, aut. avbländbar innerbackspegel, 6 st högtalare och färd dator	O	O	•	•
Xenonstrålkastare inkl strålkastarspolning	-	-	O	O

• = standard O = Tillval - ej tillgängligt

Tekniska specifikationer

Gäller fr. o. m. 2012-04-16

Lancia Voyager

	3.6 V6 AT6 (283hk) Bensin	2.8 Multi-Jet AT6 (163hk) Diesel
Motor		
Antal cylindrar, typ	6-cyl. (V6) 4 ventiler / per cyl Kedja	4-cyl. 4 ventiler / per cyl Rem
Typ	Bensin-motor Blyfri 95.	Direktinsprutad turbodiesel med common-rail teknik.
Cylinderdiameter x slaglängd	96 x 83	94 x 100
Cylindervolym (cm ³)	3604	2768
Kompressionsförhållande	10,2:1	16,5:1
Max. effekt kW (hk)	208 (283)	120 (163)
Varvtal vid max. effekt (v/min)	6 600	3 800
Max. vridmoment (Nm)	344	360
Varvtal vid max. vridmoment (v/min)	4 400	1 800 - 2 800
Kraftöverföring		
Drivning	Framhjulsdrift	Framhjulsdrift
Växellåda	6-steps automatlåda	6-steps automatlåda
Utväxling		
1:an	3,90	3,90
2:an	2,69	2,69
3:an	2,16	2,16
4:an	1,37-1,49	1,37-1,49
5:an	0,95	0,95
6:an	0,65	0,65
Back	3,04	3,04

Tekniska specifikationer

Gäller fr. o. m. 2012-04-16

Lancia Voyager

	3.6 V6 AT6 (283hk) Bensin	2.8 Multi-Jet AT6 (163hk) Diesel
Chassi/hjul		
Framvagn	McPherson upphängning, spiralfjädrar, gasstötdämpare, krängningshämmare	McPherson upphängning, spiralfjädrar, gasstötdämpare, krängningshämmare
Bakvagn	Axel av twist beam typ, spiralfjädrar, gasstötdämpare, krängningshämmare, automatisk nivåreglering	Axel av twist beam typ, spiralfjädrar, gasstötdämpare, krängningshämmare, automatisk nivåreglering
Hjul & Däck - std	225/65 R17	225/65 R17
Styrning		
Styrning	Servostyrning	Servostyrning
Vändradie (m)	12,1	12,1
Bromsar		
Skivbromsar, fram \emptyset (mm)	330 x 28	330 x 28
Skivbromsar, bak \emptyset (mm)	328 x 12	328 x 12
Handbroms	På bakhjulen	På bakhjulen

Tekniska specifikationer

Gäller fr. o. m. 2012-04-16

Lancia Voyager

	3.6 V6 AT6 (283hk) Bensin	2.8 Multi-Jet AT6 (163hk) Diesel
Vikt/Mått		
Prel. tjänstevikt (kg)	2 215	2 330
Totalvikt (kg)	2 690	2 790
Prel. max. last (kg)	475	460
Max. taklast (kg)	68	68
Max. släpvagnsvikt obromsad/bromsad (kg)	450 / 1600	450 / 1600
Max. släpvagnsvikt med B-körkort	810	710
Bagagerumsvolym (dm ³)	934 / 3912	934 / 3912
Bränsletank volym (liter)	76	76
Längd (mm)	5 218	5 218
Bredd (mm), exklusive ytterbackspeglar	1 998	1 998
Höjd (mm), exklusive / inkl Crossbars takbågar	- / 1818	1750 / 1818
Axelavstånd (mm)	3 078	3 078
Spårvidd fram/bak (mm)	1663 / 1645	1663 / 1645
Antal sittplatser	7	7
Antal dörrar	5	5

Prestanda

Max. hastighet (km/tim)	209	193
Acceleration 0-100 km/tim (sek)	8,6	11,9

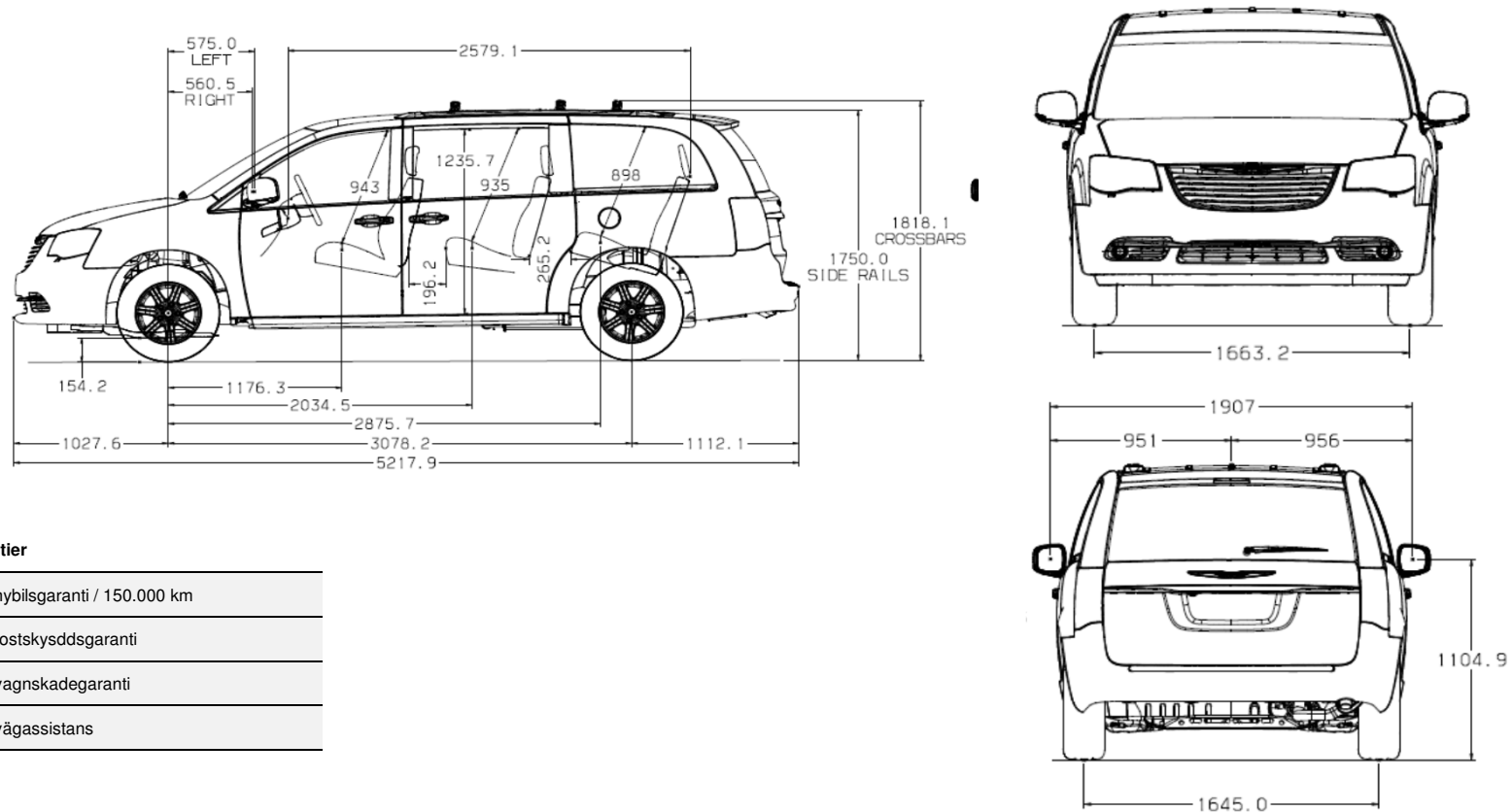
Bränsledeklaration

Blandad körning (l/100 km)	10,8	7,9
Stadskörning (l/100 km)	15,8	10,5
Landsvägskörning (l/100 km)	7,9	6,3
CO ₂ -utsläpp (g/km)	251	207
Miljöklass	Euro5	Euro5

Tillverkaren bestämmer tjänstevikten individuellt beroende på bilens utrustningsnivå. Lastförmågan är skillnaden mellan den angivna totalvikten och tjänstevikten.

Om tjänstevikten höjs minskas lastförmågan. Fordonsskatten kan variera beroende på tjänstevikten.

Lancia Voyager



Garantier

5 års nybilsgaranti / 150.000 km

8 års rostskyddsgaranti

3 års vagnskadegaranti

3 års vägassistans

Fiat Group Automobiles Sweden AB förbehåller sig rätten till ändring av tekniska data, specifikationer och utrustning utan föregående meddelande.

Av trycktekniska skäl kan återgivningen av bilens färg variera. Vänligen kontakta din lokala Lancia återförsäljare för ytterligare information om utrustning och våra tjänster. Vi reserverar oss för eventuella tryckfel.