


STELVIO

GIULIA

QUADRIFOGLIO

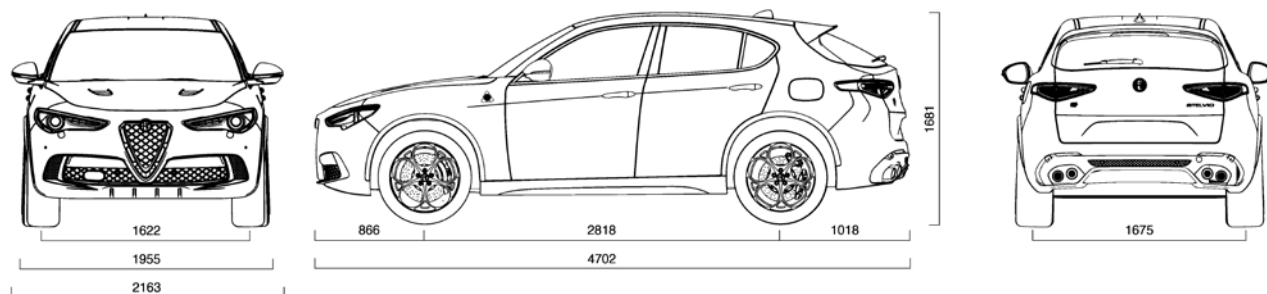
Liste de prix MY20  valable à partir de 01/07/2020

Prix

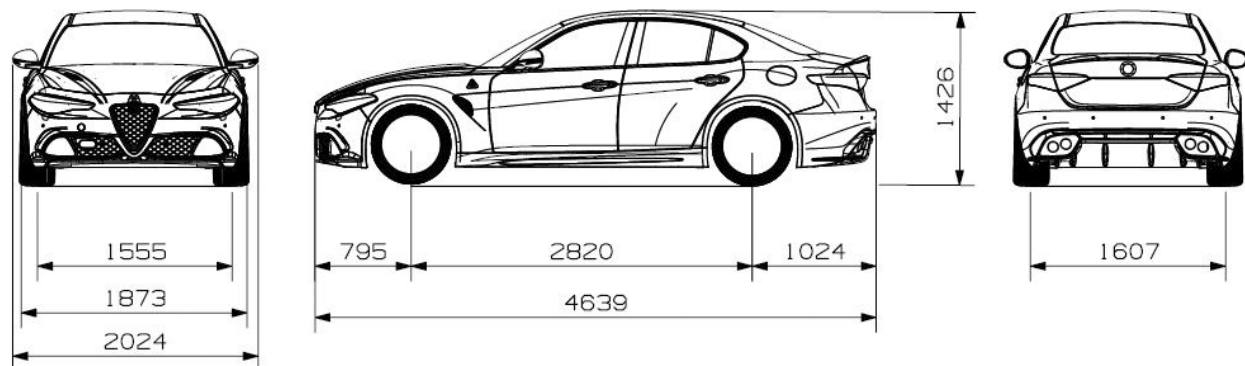
NIVEAU DE FINITION	MOTEURS	CODE MODEL.VERSION.SERIE	Prix CHF incl. 7.7% TVA	Prix CHF escl 7.7% TVA
STELVIO QUADRIFOGLIO	2.9 Essence Q4 510 PS AT8	630.QAS.1	110'700.–	102'786.–
GIULIA QUADRIFOGLIO	2.9 Essence 510 PS AT8	620.QRS.1	97'700.–	90'715.–

Prix de vente conseillés en CHF. FCA Switzerland SA se réserve le droit de modifier les prix ainsi que les équipements à n'importe quel moment et sans préavis

Stelvio Dimensionen Quadrifoglio



Giulia Dimensionen Quadrifoglio



Données techniques**

	STELVIO	GIULIA
	2.9 V6 Biturbo 510 PS AT	2.9 V6 Biturbo 510 PS AT
Cylindrée cm ³	2891	2891
Puissance max. kW-CEE (ch-CEE) à tr / min	375 (510) 6500	375 (510) 6500
Couple maxi Nm-CEE (kgm-CEE) à tr / min	600–2500	600–2500
Traction	Intégrale Q4	Ârrière
Poids en ordre de marche UE, incl. conducteur 75 kg (kg)	1905	1695
Sièges	5	5
Réservoir carburant (l)	64	58
Vitesse max. (km/h)	283	307
Accélération (1 personne + 30 kg): 0–100 km/h	3.8	3.9
Consommation normalisée de carburant mixte l / 100 km	11.5	10.7
Boîte de vitesses (nombre de rapports)	Boîte robotisée à 8 rapports	Boîte robotisée à 8 rapports
Emissions CO ₂ (g/km)	261	243
Emissions de CO ₂ provenant de la production de carburant/ d'électricité (g/km)	58	54
Catégorie de rendement énergétique	G	G
Norme antipollution	Euro 6D Temp	Euro 6D Temp
Longueur / Largeur (mm)	4687 / 2163	4639 / 2024
Hauteur (mm)	1681	1426
Empattement (mm)	2818	2820
Voie avant / arrière (mm)	1622 / 1675	1555 / 1607
Rayon de braquage (m)	11.75	11.75
Charge admissible tracté non freinée / freinés (kg)	–	–
Capacité du coffre min. / max. (dm ³)	525 / 1600	480

* Équivalent essence : Pour que les consommations d'énergie des différents types d'entraînement (essence, Diesel, gaz, etc.) soient comparables, elles sont également indiquées comme soi-disant équivalent essence (unité de mesure de l'énergie).

** Par la présente nous indiquons la valeur de CO₂ et la consommation déterminée en fonction de la nouvelle procédure d'essai WLTP selon le Règlement 2017 / 1347. Les valeurs de CO₂ et de consommation obtenues selon la réglementation applicable sont indiquées afin de permettre la comparaison des caractéristiques des véhicules. Les valeurs d'homologation de CO₂ et de consommation peuvent ne pas être représentatives des valeurs effectives de CO₂ et des consommations, qui dépendent de nombreux facteurs liés, par exemple et sans s'y limiter, au style de conduite, au parcours, aux conditions météorologiques et de la route, à l'état, à l'utilisation et aux équipements du véhicule. Les valeurs indiquées de CO₂ et de consommation se réfèrent aux versions du véhicule avec les valeurs les plus élevées et avec celles moins élevées. Ces valeurs sont susceptibles de changer lors d'une configuration successive en fonction du type d'équipement sélectionné et/ ou de la dimension des pneus sélectionnés. Les valeurs de CO₂ et de consommation indiquées ne sont pas définitives et peuvent évoluer suite à des modifications du cycle de production ; des valeurs actualisées seront disponibles auprès du concessionnaire officiel du réseau FCA choisi. Dans tous les cas, les valeurs officielles de CO₂ et de consommation du véhicule acheté par le client seront fournies avec les documents qui accompagnent le véhicule. Si les valeurs de CO₂ et de consommation sont pertinentes pour le calcul des impôts et des taxes liés au véhicule, il faut se référer aux réglementations applicables dans chaque pays. Moyenne des émissions de CO₂ de toutes les voitures neuves vendues en Suisse: 174 g/km.

Points forts de l'équipement

STELVIO QUADRIFOGLIO
Jantes en aluminium 20"
ADAS Niveau 1
– Assistant angles morts (OYP)
– Assistant feux de route High Beam® (JKJ)
– Capteur de détection de fatigue (41X)
– Reconnaissance des panneaux de signalisation (SJB)
Projecteurs bi-xénon (35W) avec éclairage dynamique des virages (AFS)
Alfa™ DNA Pro avec Race Mode
Alfa™ SDC Suspension (Synaptic Dynamic Control)
Système de navigation 8.8" avec représentation des cartes en 3D et Apple Carplay & Android Auto, avec 8 haut-parleurs et Rotary Pad (y compris DAB+, MP3, Aux-In, Bluetooth®)
Capteurs de stationnement à l'avant et à l'arrière avec Caméra de recul avec lignes de guidage dynamiques
Intérieur en cuir avec inserts en carbone
Sièges sport Quadrifoglio en cuir et alcantara
Système de freinage haute performance Brembo
Volant cuir sport Quadrifoglio avec bouton de démarrage rouge
Moulures de vitres noires
Feux arrière brunis
Alfa™ Chassis Domain Control
Alfa™ Active Torque Vectoring
Cylinder Deactivation System

GIULIA QUADRIFOGLIO
Jantes de 19" en métal léger
ADAS Niveau 1
– Assistant angles morts (OYP)
– Assistant feux de route High Beam® (JKJ)
– Capteur de détection de fatigue (41X)
– Reconnaissance des panneaux de signalisation (SJB)
Projecteurs bi-xénon (35W) avec éclairage dynamique des virages (AFS)
Alfa DNA Pro avec Race Mode
Alfa SDC Suspension (Synaptic Dynamic Control)
Système de navigation 8.8" avec représentation des cartes en 3D et Apple Carplay & Android Auto, avec 8 haut-parleurs et Rotary Pad (y compris DAB+, MP3, Aux-In, Bluetooth®)
Capteurs de stationnement à l'avant et à l'arrière avec Caméra de recul avec lignes de guidage dynamiques
Intérieur en cuir avec inserts en carbone
Sièges sport Quadrifoglio en cuir et alcantara
Système de freinage haute performance Brembo
Volant cuir sport Quadrifoglio avec bouton de démarrage rouge
Moulures de vitres noires
Feux arrière brunis
Alfa™ Chassis Domain Control
Alfa™ Active Torque Vectoring
Cylinder Deactivation System
Alfa™ Active Aero Splitter

Packs

		STELVIO PRIX EN CHF INCL. TVA	GIULIA PRIX EN CHF INCL. TVA
DRIVER ASSISTANCE (ADAS NIVEAU 1)			
2CR	<ul style="list-style-type: none"> - Assistant angles morts (OYP) - Assistant feux de route High Beam® (JKJ) - Capteur de détection de fatigue (41X) - Reconnaissance des panneaux de signalisation (SJB) 	•	•
DRIVER ASSISTANCE PLUS (ADAS NIVEAU 2)			
2CS	<ul style="list-style-type: none"> - Assistant angles morts (OYP) - Assistant feux de route High Beam® (JKJ) - Capteur de détection de fatigue (41X) - Reconnaissance des panneaux de signalisation (SJB) - Assistance en cas d'embouteillage (OYN) - Système d'assistance routière (SJA) - Contrôle intelligent de la vitesse (412) -> Disponible à partir de la fin de mars, mise à jour chez le concessionnaire - Active Cruise Control (NH3) 	1'800.-	1'800.-
POWER SEATS QUADRIFOGLIO			
8M9	<ul style="list-style-type: none"> - Contrôles électriques (7XF) - Siège conducteur et passager avec réglage électrique à 8 positions + réglage lombaire à 4 positions (JT2) - Volant chauffant (en combinaison avec un siège en cuir chauffant et électrique) (NHS) - Sièges avant chauffés (452) 	1'600.-	1'600.-
CONVENIENCE			
8MQ	<ul style="list-style-type: none"> - Système d'accès sans clé Keyless Entry & Go (GX4) - Poignées de portes éclairées (83Z) - Compartiment de rangement côté conducteur (845) 	-	700.-
CARGO			
9PE	<ul style="list-style-type: none"> Filet à bagages pour le coffre (CKR) Crochets dans le coffre (734) 	-	200.-

• = de série - = non disponible A = alternatif sans augmentation

Équipements

		STELVIO PRIX EN CHF INCL. TVA	GIULIA PRIX EN CHF INCL. TVA
ÉQUIPEMENT DE SÉCURITÉ			
	Capteur de luminosité et de pluie	•	•
	Airbag conducteur, airbag passager, airbags latéraux avant, airbags vitre	•	•
	Airbag passager désactivable	•	•
	Système de contrôle de la ceinture de sécurité	•	•
	Assistant de tenue de cap (LDW)	•	•
	Fonction autonome de freinage d'urgence (AEB)	•	•
	ESP avec Hill Holder, ABS, ASR, EBD	•	•
	Verrouillage central avec télécommande	•	•
	Integrated Brake System	•	•
	Système de contrôle de la pression des pneus (TPMS)	•	•
8G2	Alerte antivol avec surveillance de l'habitacle et capteur d'inclinaison	600.–	600.–
GX4	Système d'accès sans clé Keyless Entry & Go	•	Pack Convenience
410	Rétroviseur intérieur avec fonction automatique jour / nuit	•	•
CONFORT			
	Lève-vitre avant et arrière avec dispositif anti-pincement	•	•
	Climatisation automatique deux zones	•	•
	Cruise Control	•	•
	Éléments de commande au volant	•	•
	Lumières de courtoisie intégrés dans le plafond avant et arrière	•	•
	Frein à main électrique	•	•
4WE	Palettes au volant en aluminium pour la boîte de vitesse automatique	•	•
NH3	Active Cruise Control	800.–	800.–
400	Toit ouvrant électrique (seulement en combinaison avec Pack Driver Assistance ou Driver Assistance Plus)	1'800.–	–
989	Kit fumeur	50.–	50.–

Équipements

		STELVIO PRIX EN CHF INCL. TVA	GIULIA PRIX EN CHF INCL. TVA
ÉQUIPEMENT INTÉRIEUR			
	Pare-soleil passager avec miroir et éclairage intégré	•	•
	Tapis de sol	•	•
4GF	Affichage des instruments TFT 7" configurable	•	•
CKR	Filet à bagages pour le coffre	100.–	–
CMD	Cloison longitudinale dans le coffre	100.–	–
JKZ	Prise auxiliaire dans le coffre 230V/50Hz	150.–	–
4H0	Tableau de bord et les panneaux de porte en cuir avec coutures contrastantes	•	•
4CS	Pédalier et repose-pied en aluminium	•	•
79U	Baguette de recouvrement de bas de marche en aluminium	•	–
83X	2 ports USB à l'arrière	•	•
823	Prise du courant 12v	•	100.–
1D8	Pommeau de levier de vitesse sport en cuir	•	•
03V	Ciel noire	•	•
XSQ	Inserts en fibre de carbone sur le tableau de bord	•	•
5ZL	Volant cuir sport Quadrifoglio avec bouton de démarrage rouge	•	•
5ZK	Volant cuir et alcantara sport Quadrifoglio avec carbon et bouton de démarrage rouge	500.–	500.–
7Q5	Intérieur bicolore	1'200.–	1'200.–
CGQ	Ceintures de sécurité rouges	500.–	500.–
2VM	Ceintures de sécurité vert	500.–	500.–

• = de série – = non disponible A = alternatif sans augmentation

Équipements

		STELVIO PRIX EN CHF INCL. TVA	GIULIA PRIX EN CHF INCL. TVA
ÉQUIPEMENT EXTERNE			
	Éclairage LED de conduite diurne DRL	•	•
OMV	Rails de toit brillants noir	300.–	–
64L	Rétroviseur extérieur avec fonction automatique jour / nuit	•	•
GTD	Rétroviseur extérieur à réglage électrique	•	•
070	Vitrage teinté obscur à l'arrière	400.–	400.–
508	Capteurs de stationnement à l'avant et à l'arrière intégrés aux pare-chocs	•	•
316	Caméra de recul avec lignes de guidage dynamiques	•	•
MMR	Moules de vitres noires brillantes	•	•
MFF	Calandre à V en Dark Miron	•	•
05F	Calandre à V en fibre de carbone	800.–	800.–
83Z	Poignées de portes éclairées	•	Pack Convenience
8CL	Hayon mains libres Handsfree	500.–	–
NEC	Échappement Akrapovic	6'000.–	6'000.–
4YD	Rétroviseurs extérieurs en fibre de carbone	800.–	800.–
5J9	Rétroviseurs extérieurs Dark Miron	200.–	200.–
7UW	Verre insonorisé	300.–	300.–
4GS	Toit en carbone visible	–	3'000.–

• = de série – = non disponible A = alternatif sans augmentation

Équipements

		STELVIO PRIX EN CHF INCL. TVA	GIULIA PRIX EN CHF INCL. TVA
TECHNOLOGIE ET TECHNIQUE			
	Fonction Start & Stop	•	•
	Alfa DNA™	•	•
	Traction intégrale Q4	•	–
	Alfa™ Chassis Domain Control	•	•
	Alfa™ Active Torque Vectoring	•	•
	Cylinder Deactivation System	•	•
	Alfa™ Active Aero Splitter	•	•
SDD	Alfa Synaptic Dynamic Control	•	•
INFOTAINMENT			
	Raccord Aux-In et USB dans le repose-bras central	•	•
8EW	Apple Carplay & Android Auto	•	•
9YP+ 8TW	Système de navigation avec représentation des cartes en 3D 8.8" avec 8 hautparleurs et Rotary Pad y compris DAB+, MP3, Aux-In, Bluetooth®	•	•
RDG + RTK	Connectivité intégrée	•	•
RFX	Boîte de rangement avec chargeur wireless pour Smartphone (uniquement en combinaison avec 823 ou 83X)	200.–	200.–
SOUND THEATRE			
8PK	– Lumières d'ambiance (LCA) – Système audio de niveau moyen : 10 haut-parleurs avec subwoofer (718)	800.–	–
SOUND THEATRE BY HARMAN KARDON			
8PJ	– Lumières d'ambiance (LCA) – Système audio Premium : 15 haut-parleurs avec subwoofer (4JF)	1'400.–	–
4JF	Système audio Premium Harman Kardon: 15 haut-parleurs avec subwoofer	–	1'400.–
LCA	Lumières d'ambiance	–	•

• = de série – = non disponible A = alternatif sans augmentation

Jantes en alliage et freins

		STELVIO PRIX EN CHF INCL. TVA	GIULIA PRIX EN CHF INCL. TVA
JANTES EN ALLIAGE			
5ER	Jantes en alliage 19" QUADRIFOGLIO SILVER avec pneumatiques mixtes 245/35 à l'avant et 285/30 à l'arrière	–	•
5ER	Jantes en alliage 20" QUADRIFOGLIO SILVER avec pneumatiques mixtes 255/45 à l'avant et 285/40 à l'arrière	•	–
74A	Jantes de 19" en métal léger QUADRIFOGLIO SILVER avec pneumatiques mixtes 245/35 à l'avant et 285/30 à l'arrière	–	800.–
73Z	Jantes de 19" en métal léger TROFEO DARK avec pneumatiques mixtes 245/35 à l'avant et 285/30 à l'arrière	–	800.–
5YN	Jantes en alliage 19" QUADRIFOGLIO DARK avec pneumatiques mixtes 245/45 à l'avant et 285/30 à l'arrière	–	800.–
5YN	Jantes en alliage 20" QUADRIFOGLIO DARK avec pneumatiques mixtes 255/45 à l'avant et 285/40 à l'arrière	800.–	–
1LS	Jantes en alliage 21" QUADRIFOGLIO DARK avec pneumatiques mixtes 255/40 à l'avant et 285/35 à l'arrière (à partir de la fin 2020)	1'800.–	–
1M3	Jantes en alliage 21" QUADRIFOGLIO SILVER avec pneumatiques mixtes 255/40 à l'avant et 285/35 à l'arrière (à partir de la fin 2020)	1'800.–	–
499	Kit de réparation de pneus (Kit Fix & Go)	•	•
803	Roue de secours temporaire	–	600.–
FREINS			
4TB	Étriers de frein gris anodized	•	•
4SU	Étriers de frein noir	350.–	350.–
4TA	Étriers de frein rouge	350.–	350.–
58I	Étriers de frein jaune	350.–	350.–
BRM	Freins carbo-céramiques	9'000.–	9'000.–

• = de série – = non disponible A = alternatif sans augmentation

Équipements

JANTES DE 19" QUADRIFOGLIO



19" 5ER



19" 73Z



19" 5YN



19" 74A

JANTES DE 20" QUADRIFOGLIO



20" 5ER



20" 5YN

JANTES DE 21" QUADRIFOGLIO



21" 1LS



21" 1M3

COULEURS ÉTRIERS DE FREINS



4SU



4TA



58I



4TB

Équipements

		STELVIO PRIX EN CHF INCL. TVA	GIULIA PRIX EN CHF INCL. TVA
SIÈGES			
	Points de fixation Isofix pour sièges enfants sur les sièges arrière	•	•
	Troisième appui-tête arrière	•	•
	Banquette arrière rabattable avec rapport 40/ 20/ 40	•	•
4N5	Sièges sportif Quadrifoglio en cuir et Alcantara	•	•
60A	Sièges coquilles Sparco en fibres de carbone cuir et alcantara (pas disponible avec sièges avant chauffant ou pack Power Seats Quadrifoglio)	6'000.–	6'000.–
JT2	Sièges avant à réglage électrique avec 8 possibilités de réglage et fonction de mémorisation	Pack Power Seats Quadrifoglio	Pack Power Seats Quadrifoglio
452	Chauffage des sièges avant à 3 niveaux de température	Pack Power Seats Quadrifoglio	Pack Power Seats Quadrifoglio
368	Chauffage des sièges arrière (uniquement avec 96S, 211, 8M2, 83X et 823)	500.–	500.–
79A	Coutures contrastées Quadrifoglio	500.–	500.–

• = de série – = non disponible A = alternatif sans augmentation

Equipements

	STELVIO					GIULIA				
Sellerie	Cuir / Alcantara					Cuir / Alcantara				
Code option	4N5 (standard) / 60A (opt)					4N5 (standard) / 60A (opt)				
Couleur des sièges	Noir avec coutures gris foncé	Noir avec coutures rouges (opt 79A)	Noir avec coutures blanc et vert (opt79A)	Noir avec coutures rouges (opt 7Q5)	Noir avec coutures blanc et vert (opt 7Q5)	Noir avec coutures gris foncé	Noir avec coutures rouges (opt 79A)	Noir avec coutures blanc et vert (opt79A)	Noir avec coutures rouges (opt 7Q5)	Noir avec coutures blanc et vert (opt 7Q5)
Couleur du tableau de bord inférieur	Noir	Noir	Noir	Rouge	Glace	Noir	Noir	Noir	Rouge	Glace
Code intérieur	529	900	542	544	537	841	514	539	511	526
Éléments décoratifs (OPT)	Carbone (XSQ)					Carbone (XSQ)				
Pavillon et montants (standard)	Noir					Noir				

PEINTURE PASTELL

Code couleur	Code option	Nome Colore	Prix												
			incl. IVA	escl. IVA	414						414				
414	5CA	Rouge Alfa	0.-	0.-	•	•	•	•	•	•	•	•	•	•	•

PEINTURE METALLISÉE

Code couleur	Code option	Nome Colore	Prix																						
			incl. IVA	escl. IVA	408	620	035	092	756	408	620	035	092	756	408	620	035	092	756	408	620	035	092	756	
408	58B	Noir Vulcano	1'100.-	1'021.-	•	•	•	•	•	•	•	•	•	•	•	•	•	•	•	•	•	•	•	•	•
620	210	Gris Silverstone	1'100.-	1'021.-	•	•	•	•	•	•	•	•	•	•	•	•	•	•	•	•	•	•	•	•	•
035	5CE	Gris Vesuvio	1'100.-	1'021.-	•	•	•	•	•	•	•	•	•	•	•	•	•	•	•	•	•	•	•	•	•
092	5CD	Bleu Montecarlo	1'100.-	1'021.-	•	•	•	–	•	•	•	•	•	•	•	•	–	•	•	•	•	•	•	•	•
756	5DS	Bleu Misano	1'100.-	1'021.-	•	–	–	–	–	•	–	–	–	–	•	–	–	–	–	•	–	–	–	•	–

PEINTURE SPECIALE

Code couleur	Code option	Nome Colore	Prix																					
			incl. IVA	escl. IVA	361	248	437	646	361	248	437	646	361	248	437	646	361	248	437	646				
361	270	Rouge Competizione	3'100.-	2'878.-	•	•	•	•	•	•	•	•	•	•	•	•	•	•	•	•	•	•	•	•
248	4SA	Blanc Trofeo	3'100.-	2'878.-	•	•	•	•	•	•	•	•	•	•	•	•	•	•	•	•	•	•	•	•
437	5YW	Ocra GT Junior (à partir de la fin de l'année 2020)	3'100.-	2'878.-	•	•	•	–	•	•	•	•	•	•	•	•	•	•	•	•	•	•	•	•
646	5ZX	Vert Montreal (à partir de la fin de l'année 2020)	2'100.-	1'950.-	•	•	•	–	•	•	•	•	•	•	•	•	•	•	•	•	•	•	•	•

• = disponible – = non disponible

GARANTIE & SAV

LA GARANTIE DE 3 ANS MAXIMUM CARE ALFA ROMEO vous offre 3 ans de garantie totale sur les pièces et la main-d'œuvre pour un kilométrage illimité.

EXTENSION DE GARANTIE

Vous pouvez prolonger cette garantie jusqu'au 6 ans au maximum directement auprès de votre concessionnaire officiel.

GARANTIE DE 3 ANS DE LA PEINTURE

Sur tous les véhicules vendus par son réseau de concessionnaires, ALFA ROMEO vous offre une garantie de 3 ans pour les éventuelles dommages subis par la peinture de la carrosserie.

GARANTIE ANTICORROSION DE 8 ANS

Cette garantie de la carrosserie et de la caisse du véhicule est valable pendant 8 ans pour un kilométrage illimité.

SWISS FREE SERVICE

Pendant jusqu'à 5 ans (10 ans pour la Quadrifoglio) ou 100'000 km, vous roulez sans souci avec un entretien gratuit. Sont compris les entretiens périodiques généraux qui sont réalisés avec des pièces d'origine conformément aux règles du constructeur et tous les entretiens de l'échappement prescrit par la loi, y compris les matières. (Sont exclus: les liquides, des matériaux d'usure, les produits de nettoyage et le petit matériel.)

3 ANS DE FREE TO GO

Catalogue de prestations de service gratuites pour une mobilité sans problème dans toute l'Europe en cas de panne ou d'accident, pendant 3 ans.

VÉHICULE DE REMPLACEMENT

En cas d'accident, si votre véhicule sous garantie reste immobilisé pendant plus de 24 heures, votre agent met gratuitement à votre disposition un véhicule de remplacement – suivant les disponibilités.

ALFA MAP CARE

Grâce à Map Care, les clients peuvent réactualiser tous les 3 mois leurs cartographies. Les mises à jour sont gratuites pendant 3 ans à compter de la date de validité de la garantie.

LIGNE D'INFO

Le numéro de téléphone gratuit 0800 810 855 est à votre disposition du lundi au samedi de 8 à 20 heures pour toutes les questions concernant le réseau d'agents, les produits et les services ALFA ROMEO.

EXTENSION DE GARANTIE

MAXIMUM CARE: UNE TRANQUILLITÉ D'ESPRIT OPTIMALE, OÙ QUE VOUS ALLIEZ

Confiance assurée en prolongeant la garantie du véhicule au-delà de celle de l'usine, sur une période supplémentaire maximale de 3 ans. Programme de protection destiné à couvrir l'ensemble des composants mécaniques et électriques. Conçu pour compléter la garantie standard du constructeur et vous permettre d'obtenir le meilleur rapport qualité/prix possible.

FINANCEMENT ASSURANCE & SERVICES

Quelle que soit votre exigence par rapport à la mobilité, FCA Capital Suisse SA répond à vos besoins avec des offres de leasing et de financement combinables avec des prestations d'assurances et de services exclusives.

LEASING / FINANCEMENT

FCA Capital Suisse SA propose une gamme complète de solutions financières. Choisissez la solution qui correspond le mieux à vos besoins.

ASSURANCE MENSUALITÉS COMFORT

Rouler sans souci grâce à la sécurité financière. Dans le cas d'incapacité de travail ou de chômage (COMFORTplus), l'assurance COMFORT prend en charge vos mensualités jusqu'à CHF 1'500.-. Dans le cas de décès, elle prend en charge le reste de votre dette jusqu'à CHF 100'000.-.

ASSURANCE GAP – PROTECTION DU PRIX D'ACHAT

L'assurance sans faille. L'assurance GAP vous protège contre des pertes financières en cas de dommage total en prenant en charge la différence entre le prix d'achat d'origine du véhicule et la prestation de l'assurance casco complète.

ASSURANCE VÉHICULE

Votre sécurité nous tient à cœur. Faites confiance aux solutions d'assurance de FCA Insurance Services pour véhicules. Elles vous assurent au mieux afin que vous puissiez pleinement profiter du plaisir de conduire.

EXTENSION DE GARANTIE MOPAR MAXIMUM CARE

Gardez votre véhicule en excellent état avec MOPAR® VEHICLE PROTECTION. MAXIMUM CARE – l'extension de garantie sur les composants mécaniques et électriques du véhicule.

CONSOMMATIONS DE CARBURANT

Les données de consommation indiquées dans nos documents de vente sont basées sur le cycle européen de consommation normalisée qui a pour objectif de permettre une comparaison entre les véhicules. En usage quotidien la consommation peut varier sensiblement en fonction du style de conduite, de la charge, de la topographie et des conditions climatiques. Nous recommandons par ailleurs le mode de conduite eco-drive respectueux de l'environnement.

FCA Switzerland SA se réserve le droit de modifier les prix ainsi que les équipements à n'importe quel moment et sans préavis.





La meccanica delle emozioni

Les informations, les descriptions et les illustrations n'ont aucune valeur contractuelle: les produits peuvent présenter des caractéristiques différentes, entre autres pour répondre à des exigences de construction. Alfa Romeo se réserve le droit d'apporter à ses produits toutes les modifications nécessaires. Certains des équipements décrits et/ou reproduits dans la brochure sont en option. Pour plus d'informations s'il vous plaît contacter un revendeur autorisé Alfa Romeo.